

# Le cas Picaso

V2020

---

*Cet exercice est accessible au niveau élémentaire*

---

## Introduction

---

### Objectif pédagogique de l'exercice de présentation de Prélude

Cet exercice d'apprentissage, basé sur un exemple très simple, se propose de vous faire progressivement découvrir les fonctions de base du logiciel de **e-Prélude**. L'objectif est donc **une présentation unifiée des grandes fonctions du logiciel**, sans considérer explicitement à ce niveau les nombreux détails et paramètres de ces fonctions. La mission de cet exercice est donc d'illustrer la manière dont les principales fonctions d'un ERP sont articulées entre elles.

Durant cet exercice, un modèle simplifié d'un système de production sera construit et saisi, et la gestion des flux sera assurée sur un certain horizon temps. L'énoncé se divise en sessions de travail qui constituent les différentes étapes de la mise au point et de l'exploitation d'un ERP. Les premières sessions consistent essentiellement à visualiser les données techniques décrivant l'usine considérée. Ensuite, ces données seront exploitées afin de piloter l'activité de production jusqu'à la facturation.

---

### Création du dossier Picaso

Après vous être identifié sur la page de **login**, vous accéder à la page de **gestion des documents**.

Cliquez sur le bouton **Nouveau** puis entrez le nom du dossier : **Picaso00** et validez par **OK**. Le dossier est créé et apparaît ans la liste de vos dossiers personnels.

Cliquez sur le bouton **Ouvrir**. La page **Administration** est présentée.

---

## Utilisation de Prélude

### Manipulation des pages

Beaucoup de pages peuvent se trouver appelées successivement lors des diverses manipulations du logiciel. Pour revenir à la page précédente, cliquer sur le bouton **Retour** en haut à gauche de toutes les pages.

L'accès aux fonctions se fait de quatre façons :

- par les menus,
- par les icônes de la barre supérieure (la fonction concernée est rappelée lorsque l'on place la souris sur l'icône) ;
- par le graphique de l'onglet **Flux d'information** de la page **Administration**,
- par le schéma de l'onglet **Flux de traitement** de la page **Administration**.

### Saisie des données

Tout au long de cet exercice, des données seront saisies dans les différentes pages. Toute saisie doit être validée par le bouton **OK**. Lorsque certaines informations ne sont pas précisées dans l'énoncé, cela signifie que les valeurs proposées par défaut doivent être conservées.

On peut accéder rapidement à une fiche en cliquant sur une ligne de la liste des entités du panneau de gauche.

### Questions de réflexion

Quelques questions de réflexion sont posées au cours du développement des sessions successives constituant le cas et l'introduction des données. Ces questions ont pour objectif de provoquer une réflexion sur les éléments fondamentaux de la gestion de production au cours de la manipulation des fonctions du logiciel.

---

## Paramètres du dossier

### *Ajustement de la date courante*

La date du jour (fictive dans notre cas) d'utilisation du logiciel est le 3 janvier 2022. Modifier la date du jour en appelant le calendrier mensuel dans la barre de boutons. La date est affichée sur le tableau de bord ; c'est un lundi.

### *Choix des options*

Cliquez sur le bouton **Paramètres du dossier**.

Dans la zone **Titre du dossier**, entrez **Cas Picasso**.

Sur l'onglet **Options**, si vous le désirez, vous pouvez sélectionner l'option **Comptabilité Tiers** en cochant la case correspondante.

Cette option sera repérée dans le texte par l'icône  **Comptabilité Tiers (Clients et Fournisseurs)** : elle permet la création des factures et la saisie des règlements, l'interrogation des comptes et des balances.

## Sauvegarder le dossier

Pour conserver la situation actuelle du dossier, cliquer sur le bouton **Enregistrer le dossier**.

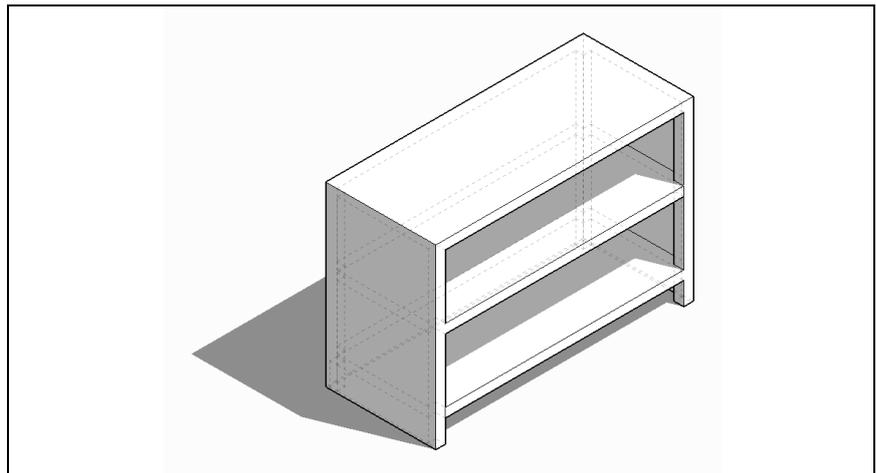
## Aide en ligne

L'aide en ligne (icône ? en haut à droite de la barre d'icônes) affiche le chapitre correspondant au menu sur lequel on se trouve ; il contient une description complète des pages de **e-Prélude**. Vous y trouverez la réponse à la plupart des questions que vous vous posez.

---

## Le problème de gestion de production considéré

L'usine **Exemple S.A.**, située à Ayze, près d'Annecy en Haute-Savoie, fabrique des bibliothèques en bois, présentées ci-dessous.



*Figure 1. Bibliothèque type*

**Exemple S.A.** propose dans son catalogue deux modèles différents : une bibliothèque d'une largeur d'un mètre et une bibliothèque d'une largeur de deux mètres. Le problème consiste à planifier et organiser la production de ces bibliothèques pour le premier mois de l'année 2022.

Pour ce faire, on dispose bien entendu de l'ensemble des informations nécessaires, qui seront saisies progressivement dans cet exercice.

## Le produit considéré

Une bibliothèque "Picaso" de ce type se compose de 3 panneaux extérieurs de soutien (deux petits sur les côtés et un grand à l'arrière), de 4 profilés permettant l'assemblage des éléments, de 3 étagères et de 12 taquets métalliques (4 par étagère).

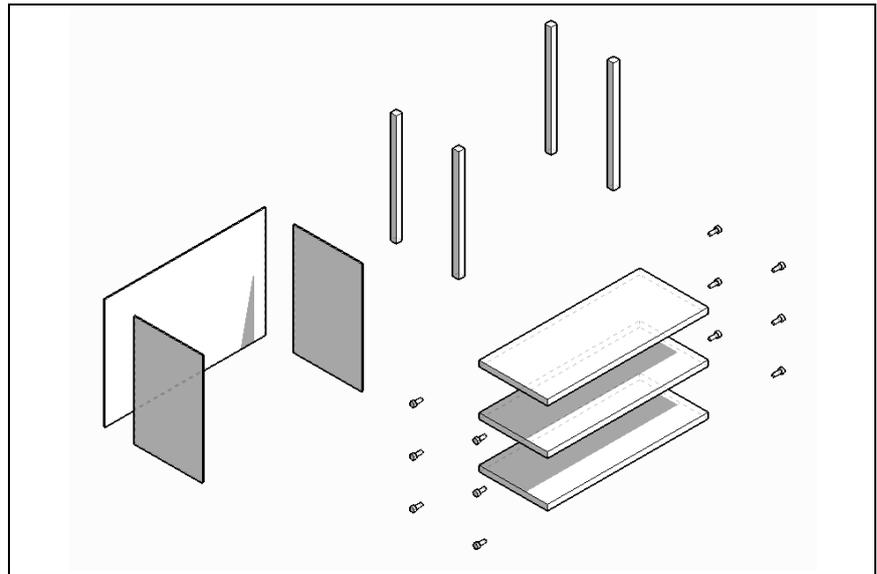


Figure 2 : Un éclaté d'une bibliothèque Exemple

### L'usine considérée

L'usine est essentiellement constituée de machines à bois permettant la réalisation des profilés et des renforts, de scies pour la découpe des panneaux et d'ateliers de montage :

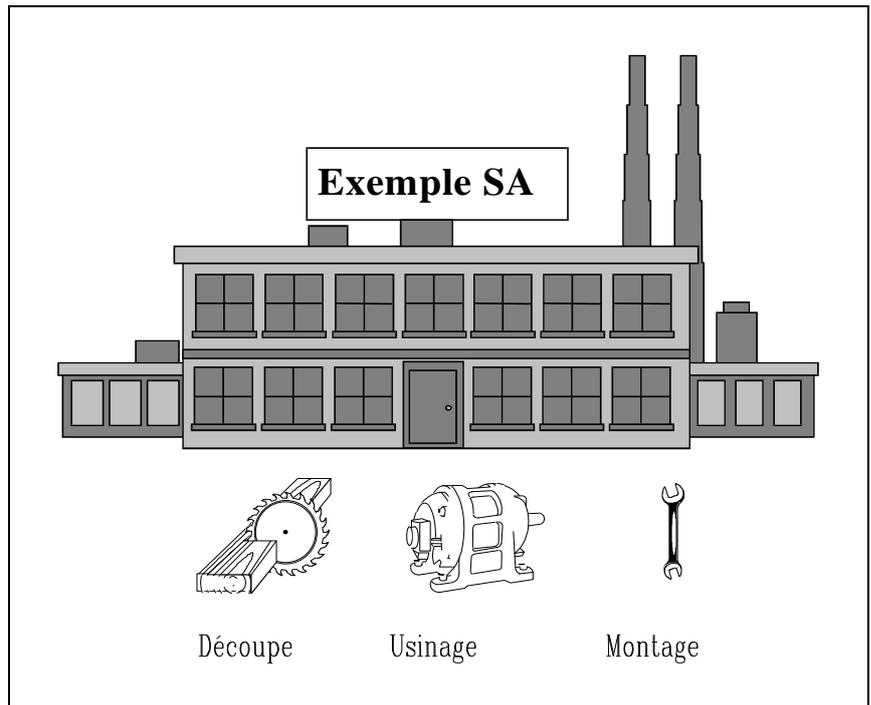


Figure 3 : L'usine Exemple SA

## Session 1 : Les articles

Dans cette session, seront saisies les informations qui décrivent l'ensemble des objets dont l'approvisionnement et la fabrication devront être gérés : les articles. Les articles correspondent d'une part aux différents composants (et composés) représentés au début de l'exercice et, d'autre part, aux matières utilisées pour fabriquer ces composants.

Appeler la page de gestion des articles par le menu **Technique**, option **Gestion des articles**. Rentrez dans les fiches articles les données proposées dans le tableau ci-dessous.

Il faut sélectionner le **type de l'article** dans la liste déroulante **Sélection type** avant de pouvoir créer un nouvel article. Sélectionner selon les cas **Fabriqué** ou **Acheté**.

A l'initialisation d'un dossier, l'unité **UN** (unité) et le magasin **MAG** sont automatiquement créés. Il faut les sélectionner dans les listes déroulantes.

Lors de la saisie de données, le bouton **Dupliquer** permet de dupliquer une page article dont les zones ont été complétées. Dans le cas où deux articles présenteraient des caractéristiques très similaires, cette fonction permet d'éviter d'avoir à saisir deux fois l'ensemble des informations. Une fois le premier article saisi et validé par **OK**, cliquer sur le bouton **Dupliquer** ; entrer le nouveau code article et procéder aux modifications mineures correspondant au second article à saisir.

**Tableau de description des articles**

CODE	LIBELLE	Unité	Magasin	Décimales nomenclature
<b>Articles fabriqués</b>				
ARM100	Armoire de 100 cm	UN	MAG	0
ARM200	Armoire de 200 cm	UN	MAG	0
ETA100	Étagère de 100 cm	UN	MAG	0
ETA200	Étagère de 200 cm	UN	MAG	0
PANA100	Panneau arrière 100 cm	UN	MAG	3
PANA200	Panneau arrière 200 cm	UN	MAG	3
PANLAT	Panneau latéral	UN	MAG	3
PLET100	Panneau d'étagère de 100 cm	UN	MAG	3
PLET200	Panneau d'étagère de 200 cm	UN	MAG	3
PROFIL	Profilé	UN	MAG	3
<b>Articles achetés</b>				
BOIS002	Bois 2mm (2m x 2m)	UN	MAG	0
BOIS010	Bois 10mm (2m x 2m)	UN	MAG	0
LIN40	Linteau bois (4m)	UN	MAG	0
TAQ000	Taquet métallique	UN	MAG	0

 Les prix de vente des produits finis sont respectivement de 200 euros pour l'article ARM100 et 300 euros pour l'article ARM200.

Pour ces deux articles, cocher la case « **Peut être vendu** ».

Pour faciliter le contrôle des informations saisies, il est possible de visualiser en cours de session la liste des articles déjà saisis en cliquant sur le bouton **Liste** de la page Article.

### Paramètres de gestion des articles

Les données **Mode de gestion** et **Délai d'obtention** sont entrées sur la page **Règles de gestion des articles** (menu **Planification**). Pour tous les articles, sélectionner le **Mode de gestion : sur besoins** et la **politique d'approvisionnement : Besoins hebdomadaires**. Entrer le délai d'obtention dans le champ correspondant et valider par **OK**.

CODE	LIBELLE	Mode de gestion	Délai d'obtention (jours)
ARM100	Armoire de 100 cm	BH	3
ARM200	Armoire de 200 cm	BH	3
ETA100	Étagère de 100 cm	BH	3
ETA200	Étagère de 200 cm	BH	3
PANA100	Panneau arrière 100 cm	BH	3
PANA200	Panneau arrière 200 cm	BH	3
PANLAT	Panneau latéral	BH	3
PLET100	Panneau d'étagère de 100 cm	BH	3
PLET200	Panneau d'étagère de 200 cm	BH	3
PROFIL	Profilé	BH	3
BOIS002	Bois 2mm (2m x 2m)	BH	10
BOIS010	Bois 10mm (2m x 2m)	BH	10
LIN40	Linteau bois (4m)	BH	10
TAQ000	Taquet métallique	BH	10

**Question 1-1** Les délais d'obtention des produits (correspondant au délai de réalisation de la dernière étape de fabrication pour un composé ou au délai de livraison du fournisseur pour les matières achetées) sont spécifiés de manière indépendante de la taille des lots de fabrication ou des commandes. Par exemple, 3 jours pour *ARM100*. Qu'en pensez-vous ? Cela est-il cohérent avec une méthode de planification des activités de production ?

### Renseignement des tables nécessaires à la comptabilité Clients et Fournisseurs

Appeler la fonction de gestion de chacune des tables.

#### **Table des taux de TVA (menu Comptes Tiers)**

Pour déterminer le taux de TVA appliqué lors de la facturation des articles, on doit en premier lieu définir les taux de TVA dans la table des taux de TVA. Par exemple, le code 2 représente ici le taux normal (20 %).

Saisir '2' comme code TVA. Entrer le libellé 'Taux normal'.

Saisir le taux : '20 et valider par **OK**.

#### **Table des conditions de paiement (menu Comptes Tiers)**

Les conditions de paiement permettent de déterminer l'échéance des factures.

Saisir '30JFM' dans le code, '30 jours fin de mois' dans le libellé. Cliquer sur '30 jours' dans le cadre **Délai de paiement** et 'Fin de mois' dans le cadre **Report d'échéance**. Valider par **OK**.

### **Table des modes de règlement (menu Comptes Tiers)**

Le mode de règlement indique le moyen par lequel on paye les fournisseurs et par lequel on est payé des clients.

Saisir 'CHK' dans le code et 'Chèque' dans le libellé. Valider par **OK**

### **Table des catégories d'articles (menu Technique)**

On doit ensuite définir des catégories d'articles pour indiquer le taux de TVA applicable par catégorie.

On doit définir une catégorie par défaut repérée par le caractère \*. La catégorie '\*' sera utilisée si aucune catégorie n'est précisée pour un article.

Saisie \* dans le code catégorie. Entrer le libellé 'Catégorie par défaut'.

Saisir '2' dans la zone code TVA.

Valider par **OK**.

## **Gestion des achats**

Les articles achetés sont approvisionnés via des fournisseurs qu'il faut préciser. On a considéré ici un fournisseur unique. Saisir les informations suivantes dans la page **Gestion des fournisseurs** (menu **Achats**) :

<b>Code Fournisseur</b>	<b>Nom</b>
FOURNI	Fourni S.A.R.L.

 Pour chaque fournisseur, on indique ses conditions de paiement. Pour le fournisseur FOURNI, elles sont fixées à **30 jours fin de mois**. Sélectionner le code correspondant dans la liste déroulante.

Pour chaque fournisseur, il est nécessaire de décrire les articles qu'il livre et selon quelles conditions. Les caractéristiques de livraison, décrites au tableau suivant doivent être entrées dans la page **Catalogue des articles fournis par** obtenue en cliquant sur le bouton **Catalogue**.

Sélectionner chaque article acheté dans la liste déroulante.

 Les prix d'achat ne sont saisis que si l'option **Comptabilité Tiers** est active.

#### **Tableau des caractéristiques fournisseurs**

<b>Code Article</b>	<b>Prix Tarif</b>	<b>Délai de livraison (jours)</b>
BOIS002	20	10
BOIS010	30.00	10
LIN40	3.00	10
TAQ000	0.10	10

## **Liaisons articles - fournisseurs**

Activer la page **Sélection des fournisseurs**. Pour chacun des articles **achetés** on obtient alors la liste des fournisseurs potentiels de l'article considéré (ici, un seul).

---

Enregistrer le dossier sous le nom **Picaso01** (page **Administration**)

## Session 2 : Gestion des nomenclatures

Les articles présentés à la session précédente sont en fait reliés entre eux : les articles ARM100 et ARM200 sont fabriqués par assemblage des autres articles. Dans cette session, sont illustrées les informations qui décrivent les liens existant entre les articles (composant, composé, sous-ensemble, ...), sous la forme de nomenclatures de fabrication. On a représenté ci-dessous l'éclatement du produit fini en ses composants et matières premières :

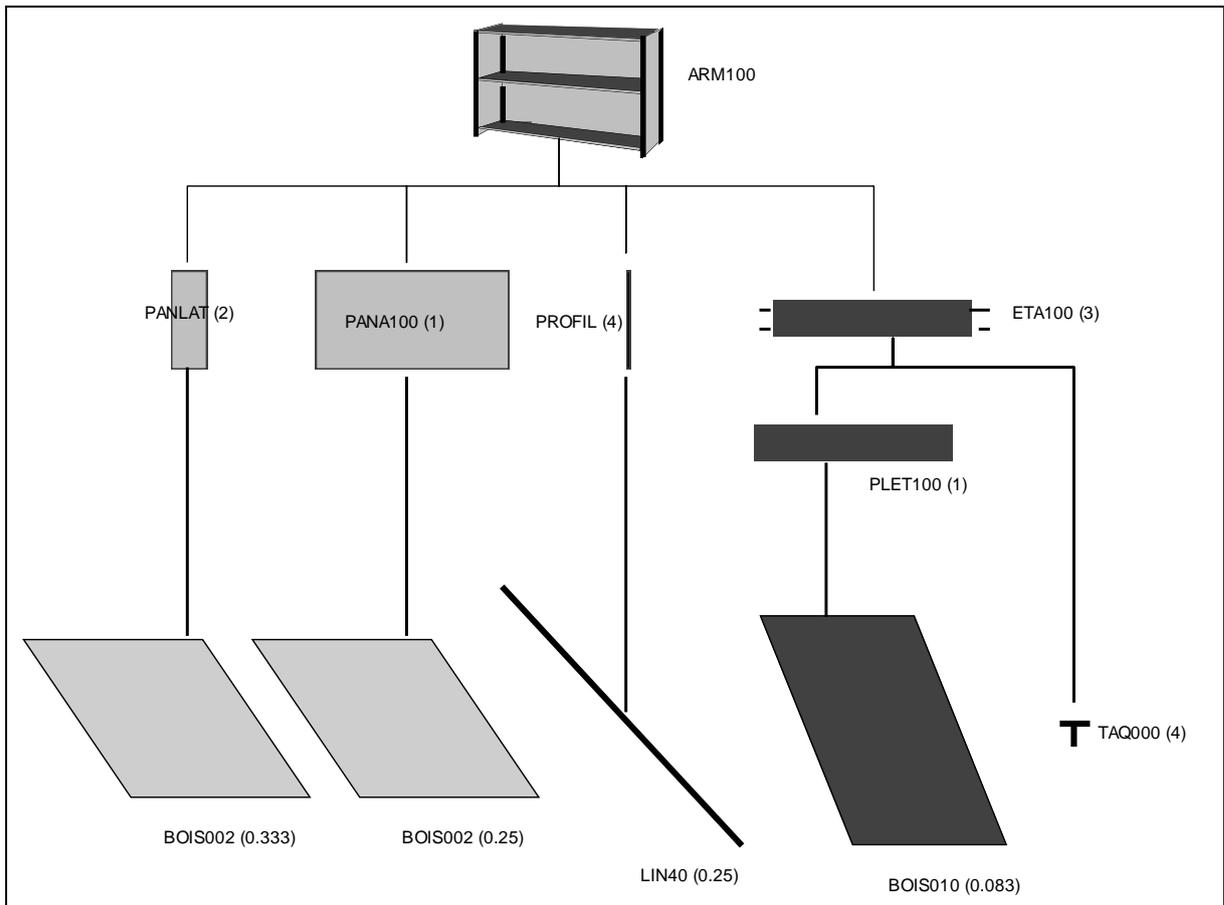


Figure 4: Structure type d'une armoire

## Saisie des liens de nomenclature

On va maintenant saisir les relations illustrées à la figure 4, et décrites en détail dans le tableau **Liste des liens de nomenclature** ci-dessous sous la forme de liens de nomenclature.

Appeler les pages de gestion des nomenclatures par le menu **Technique**, option **Gestion des nomenclatures**. Pour entrer un lien, il suffit de procéder aux opérations suivantes :

- 1) sélectionner l'article souhaité (composé) en introduisant son code dans la zone **Code Article** (la nomenclature **F** est proposée),
- 2) cliquer sur le bouton **Mise à jour**.

Sur la page **de gestion des liens de nomenclature**

- 3) cliquer sur le bouton **Nouveau**, le numéro de lien st affiché,
- 4) sélectionner dans la liste déroulante le composant (son libellé apparaît),
- 6) entrer le coefficient,
- 7) cliquer sur le bouton **OK**,
- 8) lorsque tous les liens d'un article sont entrés, cliquer sur le bouton **Retour**, et retourner à l'étape 1) pour l'article suivant.

### Liste des liens de nomenclature

Article	N° de lien	Composant	Coefficient
PROFIL	010	LIN40	.250
PANLAT	010	BOIS002	.333
PLET100	010	BOIS010	.083
PLET200	010	BOIS010	.166
ETA100	010	PLET100	1
-	020	TAQ000	4
ETA200	010	PLET200	1
-	020	TAQ000	4
PANA100	010	BOIS002	0.250
PANA200	010	BOIS002	0.500
ARM100	010	PANA100	1
-	020	PROFIL	4
-	030	PANLAT	2
-	040	ETA100	3
ARM200	010	PANA200	1
-	020	PROFIL	4
-	030	PANLAT	2
-	040	ETA200	3

**Question 2-1** Appeler la page **Gestion des nomenclatures**, par le menu **Technique**. Sélectionner l'article *PLET100*. Visualiser alors  
- le graphique de nomenclature arborescente, en cliquant sur le bouton **Graphes**,  
- le graphique des décalages, en cliquant sur le bouton **Décalages**.

**Question 2-2** Pour l'article *ARM100*, procéder de même et visualiser  
- le graphique de nomenclature arborescente,  
- le graphique des décalages.

**Question 2-3** Pour l'article *BOIS002*, visualiser  
- ses emplois directs,  
- ses emplois arborescents.

**Question 2-4** Afficher la liste des articles (menu **Technique**, option **Liste des articles**) et visualiser les codes de plus bas niveau. Grouper les articles par niveau (bouton **Grouper par...**).

---

Enregistrer le dossier sous le nom *Picaso02* (page **Administration**)

## Session 3 : Postes de charge et gammes de fabrication

Dans cette session, sont présentées les informations qui décrivent les moyens de production (scies, machines à bois, ...), décrits à ce niveau sous la forme de **postes de charge**, et les procédures de fabrication, saisies en tant que **gammes de fabrication**. Pour pouvoir créer les gammes de fabrication, il faut avoir préalablement créé les postes de charge sur lesquels se déroulent les opérations.

### Les postes de charge

Les postes de charge définissent et caractérisent les moyens de production que l'on veut gérer en termes de charge. Entrer les informations suivantes qui décrivent les postes de charge dans la page de **Gestion des postes de charge** (menu **Technique**). Ici, chaque poste de charge ne comporte qu'une seule machine.

Entrer les informations relatives à chaque poste de charge, valider par **OK** puis cliquer sur le bouton **Machines** et entrer le code et le libellé de chaque machine. Valider par **OK** et cliquer sur le bouton **Retour** pour passer au poste suivant.

**Tableau des postes de charge et des machines**

Code Poste	Code Machine	LIBELLE	Type	Calendrier	Coefficient de capacité
100		Découpe	F	CS	1
	<i>DEC</i>	<i>Scie</i>			
200		Usinage	F	CS	1
	<i>MB</i>	<i>Machine à bois</i>			
930		Assemblage S/E	F	CS	1
	<i>LASE</i>	<i>Ligne d'assemblage S/E</i>			
940		Assemblage final	F	CS	1
	<i>LAF</i>	<i>Ligne d'assemblage final</i>			

Visualiser la description des ressources de l'usine telle qu'elles viennent d'être entrées (menu **Technique**, option **Synoptique des ressources**).

### Les gammes

Il est maintenant possible de définir les procédures de production, dénommées gammes de fabrication (et décrites dans le tableau ci-dessous), dans la page de **Gestion des gammes de fabrication** (menu **Technique**).

Entrer le code et le libellé de la gamme, valider par **OK** puis cliquer sur le bouton **Phases** pour introduire les caractéristiques des phases successives du process. La page de **Gestion des phases de gamme** est présentée.

Pour chacune des phases, cliquer sur le bouton **Nouvelle**. Un numéro est affecté ; entrer :

- le libellé,
- le code du poste de charge,
- les temps de réglage,
- le temps machine,
- le temps de transfert.

La zone 'Quantité du temps' doit rester à 1.

Enregistrer chaque phase en cliquant sur **OK**. Une fois que toutes les phases d'une gamme sont saisies, cliquer sur **Retour**.

Le bouton **Dupliquer** de la page de gestion des gammes permet de faciliter la procédure de saisie.

Saisir les gammes suivantes :

**Tableau des gammes**

Code Gamme	N° de phase	Libellé	Poste de charge	Temps de réglage	Temps machine	Temps de transfert
<b>AR</b>	-	<b>Montage de l'armoire</b>				
-	010	Montage final	940	0	0.3500	3
<b>DE100</b>	-	<b>Découpe étagère 100</b>				
-	010	Découpe des étagères	100	0.25	0.0400	3
-	020	Usinage des étagères	200	0.50	0.0600	3
<b>DE200</b>	-	<b>Découpe étagère 200</b>				
-	010	Découpe des étagères	100	0.25	0.0600	3
-	020	Usinage des étagères	200	0.50	0.0800	3
<b>DL</b>	-	<b>Découpe linteaux</b>				
-	010	Découpe des linteaux	100	0.25	0.0133	3
-	020	Usinage des linteaux	200	0.50	0.0600	3
<b>DPA100</b>	-	<b>Découpe du panneau arrière 100</b>				
-	010	Découpe du panneau arrière	100	0.25	0.0400	3
<b>DPA200</b>	-	<b>Découpe du panneau arrière 200</b>				
-	010	Découpe du panneau arrière	100	0.25	0.0600	3
<b>DPL</b>	-	<b>Découpe du panneau latéral</b>				
-	010	Découpe du panneau latéral	100	0.25	0.0500	3
<b>IT</b>	-	<b>Insertion des taquets</b>				
-	010	Montage des taquets	930	0	0.1250	3

**Question 3-1** Où sont spécifiées les consommations matières ?

**Question 3-2** Qu'est-ce que le temps de transfert ?

**Question 3-3** A quoi sert la "quantité du temps" ?

**Question 3-4** A-t-on défini à ce niveau selon quelle gamme un article donné est fabriqué (ARM100 par exemple) ?

## Liaisons Articles-Gammes

Après avoir créé toutes les gammes, il faut spécifier pour chaque article quelle gamme est utilisée pour réaliser sa production. Pour chaque article fabriqué, sélectionner la page de **Gestion des articles** correspondante (menu **Technique**). Sélectionner le type article **fabriqué** dans la liste déroulante. Appeler successivement chacun des articles.

Sur le tableau du bas de l'écran, cliquer alors sur le bouton **Ajouter** pour faire apparaître la liste des gammes. Sélectionner dans la liste la gamme correspondante, définie dans le tableau ci-dessous et cliquer sur **OK**.

La gamme sélectionnée est ajoutée à la liste des gammes de l'article. Pour préciser que cette gamme doit être pratiquement utilisée pour les lancements en production, sélectionner la gamme (indiquée en gras dans le tableau) cocher la case **Lancement** et valider par **OK**. Passer à l'article suivant.

**Tableau des liens Articles - Gammes**

Article	Gamme
ARM100	AR
ARM200	AR
ETA100	IT
ETA200	IT
PANA100	DPA100
PANA200	DPA200
PANLAT	DPL
PLET100	DE100
PLET200	DE200
PROFIL	DL

**Question 3-5** Comment évaluer les charges "machine" des différents postes de charge correspondant à la fabrication d'un lot de 100 profilés "Profil" ?

---

Enregistrer le dossier sous le nom **Picaso03** (page **Administration**)

---

## Session 4 : Stockage et mouvements de stock

Dans les sessions précédentes, les données techniques principales ont été introduites. Avant de démarrer la fabrication en usine, on présente dans cette session les mécanismes fondamentaux de saisie des mouvements d'articles entre les différents stocks. La maîtrise de ces mécanismes est bien entendu un a priori nécessaire pour la maîtrise d'un flux matière, associé à l'activité de production.

### Les magasins de stockage

Les articles peuvent se trouver dans différents magasins. Ceux-ci sont définis dans la **table des magasins** (menu **Logistique**). Ici, nous n'utiliserons que le magasin **MAG**.

### Définition des stocks initiaux

Nous allons définir les stocks initiaux de l'entreprise, ce qui constitue une des conditions préalables à la gestion des flux. Le tableau suivant décrit les quantités des différents articles disponibles dans les magasins au 03/01/2022. Activer la page de saisie de ces informations, via le menu **Logistique**, option **Inventaire**. Ensuite, pour le magasin **MAG**, entrer pour chaque article la quantité comptée qui figure dans le tableau ci-dessous et ensuite valider par **OK**.

#### Stocks initiaux

Article	Quantité
ARM100	5
ARM200	10
ETA100	10
ETA200	5
PANA100	50
PANA200	50
PANLAT	20
PLET100	40
PLET200	40
PROFIL	20
BOIS002	20
BOIS010	10
LIN40	10
TAQ000	200

### Visualisation des stocks et des mouvements

**Question 4-1** Activer la page **Stocks par article** (menu **Logistique**) et entrer le code *ARM100*. On obtient une page décrivant l'état du stock de ARM100. Cliquer sur le bouton **Mouvements** : on obtient la liste des mouvements qui expliquent le stock de ARM100 (pour l'instant, on ne trouve que le mouvement d'inventaire). Cliquer sur le bouton **Détail**.

**Question 4-2** Activer la page **Stocks par magasin** (menu **Logistique**).

---

Enregistrer le dossier sous le nom *Picaso04* (page **Administration**)

---

## Session 5 : Entrée des commandes clients

Nous allons maintenant introduire la demande qui doit être servie par l'usine. Nous allons visualiser les commandes des clients, puis planifier la production, estimer les charges et déterminer les commandes de matières premières à passer aux fournisseurs.

Pour pouvoir visualiser des commandes, il faut que les caractéristiques des clients aient été renseignées. On peut ensuite enregistrer des commandes pour les articles fabriqués.

### Le calendrier d'activité

Le calendrier définit les périodes de travail de l'entreprise. La connaissance du temps disponible est fondamentale pour procéder à la planification.

Appeler la page de **gestion des calendriers** (menu **Planification**).

Cette page présente pour la semaine courante les jours pour lesquels on peut spécifier des plages horaires définies par des heures de début de travail et des durées de travail.

Pour simplifier l'entrée des plages d'activités, nous allons d'abord définir une **semaine standard**. Cliquer sur le bouton **Maj Standard**. Entrer pour les cinq premiers jours de la semaine (du lundi au vendredi) **8** comme **heure de début** et **8** comme **durée de travail** (on peut utiliser le bouton **Report** pour recopier une journée sur la suivante.)

Pour reporter cette semaine standard sur les semaines à venir, cliquer sur le calendrier **Copier jusqu'au ...** et sélectionner la date du 28/02/2022. Les calendriers hebdomadaires sont créés. On peut les examiner et les modifier ponctuellement.

### Les clients

Activer la page de **gestion des clients** (menu **Commercial**). Il suffit d'entrer le code du client et son nom ; les autres zones sont facultatives.

**Tableau des clients**

Code	Nom	Limite de crédit
CLA	Client A	10 000
CLB	Client B	15 000

 Les conditions de paiement des clients sont de 30 jours fin de mois. Saisir le code (30JFM) dans la zone correspondante.

 Les limites de crédit ne sont accessibles que si l'option **Comptabilité Tiers** est active.

## Les commandes

Activer la page de **gestion des commandes clients** (menu **Commercial**).

Pour entrer une nouvelle commande, cliquer sur le bouton **Nouvelle** ; le premier numéro libre est affecté. Entrer ensuite le code du client et la date de livraison demandée puis cliquer sur **Lignes** ; accepter d'enregistrer les modifications.

Sur la page **Gestion des lignes de commande**, cliquer sur **Nouvelle**, sélectionner le code de l'article dans la liste déroulante, entrer la quantité puis valider par **OK**.

Les prix de vente sont ceux qui ont été définis au niveau de la fiche Article.

Les commandes suivantes doivent être saisies :

**Tableau des commandes**

Commande <b>00000001</b>	Client : <b>CLA</b>	Date de livraison : 28/01/2022
Ligne 001	Article : ARM100	Quantité : 20
Ligne 002	Article : ARM200	Quantité : 10
Commande <b>00000002</b>	Client : <b>CLB</b>	Date de livraison : 28/01/2022
Ligne 001	Article : ARM100	Quantité : 15
Ligne 002	Article : ARM200	Quantité : 25

La date d'expédition est fixée à la veille de la date de livraison au client.

Attention, ne pas cliquer sur le bouton **Validation** à ce stade.

**Question 5-1** Visualiser le programme directeur de l'article *ARM100* (menu **Planification**, option **Programmes directeurs**).

**Question 5-2** Cliquer sur *Nouvelles suggestions*. Qu'observez-vous ?

---

Enregistrer le dossier sous le nom **Picaso05** (page **Administration**)

---

## Session 6 : Calcul des besoins nets

Dans les sessions précédentes, les données techniques principales ont été introduites et la planification globale de capacité a été réalisée. Avant de démarrer la fabrication en usine, en phase avec le programme directeur, on présente dans cette session les mécanismes fondamentaux de la planification de la production.

### Le calcul des besoins nets

Nous pouvons maintenant lancer la procédure de **calcul des besoins nets** (menu *Planification*). Entrer la date limite de calcul : 28/01/2022. Cliquer sur **OK** pour lancer le calcul.

### Les programmes directeurs

**Question 6-1** Examiner les **programmes directeurs** des articles (menu **Planification**). Cliquer sur le bouton **Mouvements**.

Sur l'article PROFIL, cliquer sur le bouton **Origines**. Cliquer sur le bouton **TOUT OUVRIR**. Expliquer.

**Question 6-2** Visualiser la longueur du cycle d'approvisionnement et de production des produits finis ARM100 et ARM200, via la page **Gestion des nomenclatures** et la page de représentation de ces cycles obtenue par les boutons **Graphes** et **Décalages**. De manière approximative, quels sont les délais d'approvisionnement pour ces articles et quels sont les délais de production ?

**Question 6-3** A ce niveau, quel est le lien entre le cycle de production calculé dans les pages de nomenclature et temps opératoires spécifiés dans les gammes ?

### Les ordres de fabrication suggérés

**Question 6-4** Examiner les **ordres de fabrication suggérés** (menu **Planification**). Comment ont été calculés la date de besoin, la date de lancement, le délai et le cycle ? Visualiser les besoins en composants dans l'onglet du bas de la page. Quelle est la gamme utilisée pour évaluer les délais de fabrication ?

### Analyse des dates planifiées et des charges de travail

Lancer la procédure de **jalonement et de calcul des charges** (menu **Planification**). Entrer la date limite de calcul : 28/01/2022.

**Question 6-5** Qu'est ce que le jalonement ?

**Question 6-6** Visualiser un ordre de fabrication suggéré (le premier par exemple) (menu **Planification**) et faire apparaître l'onglet **Dates**. Comment ont été calculées les dates ?

Visualiser le positionnement de l'ordre dans le temps via le bouton **Gantt**.

**Question 6-7** Examiner les **marges des OF suggérés** (menu **Planification**). Comment sont calculées les marges ? Que peut-on en conclure ? Quels sont les avantages d'avoir des marges positives sur certains OF ? Que signifient des marges négatives ?

**Question 6-8** Appeler le **tableau des charges** (menu **Planification**). Sélectionner les périodes **Semaines**. Cliquer sur une cellule non vide pour voir l'origine des charges. Cliquer sur le bouton **Graphique**. Qu'en concluez-vous ?

**Question 6-9** Appeler le **graphique des charges** (menu **Planification**). Sélectionner les périodes **Semaines**. Cliquer sur les diverses options proposées. Qu'en concluez-vous ?

## **Validation des commandes clients**

Comme il semble possible de réaliser les commandes reçues aux dates demandées, nous pouvons les valider. Appeler la page de **gestion des commandes clients** (menu **Commercial**). Faire apparaître la première commande et cliquer sur le bouton **Valider**. Faire de même pour la seconde commande.

---

Enregistrer le dossier sous le nom **Picaso06** (page **Administration**)

---

---

## Session 7 : Le traitement des achats

On souhaite maintenant passer toutes les commandes jusqu'au 31/01/2022 pour les approvisionnements de matières premières.

### Les ordres d'achat suggérés

Examiner les **ordres d'achat suggérés** (menu **Planification**).

### Affermissement des ordres d'achat suggérés

Appeler la fonction de transformation des ordres d'achat suggérés par le calcul des besoins en ordres d'achat fermes (menu **Planification**, option **Affermissement des OA**), date limite d'affermissement : 28/01/2022.

Les ordres d'achat suggérés sont transformés en ordres d'achat fermes pour être transmis au service Achats qui doit les convertir en commandes aux fournisseurs.

Visualiser la liste des ordres d'achat fermes via la fonction **Liste des ordres d'achat fermes** du menu **Achats**.

### Passation de commande au fournisseur

Les ordres d'achat sont transformés en une commande ferme chez le fournisseur, via le menu **Achats**, option **Gestion des commandes fournisseurs**. Cliquer sur le bouton **Nouvelle** pour introduire cette nouvelle commande.

Appeler le fournisseur *FOURNI* et entrer la date de livraison au 28/01/2022.

Pour intégrer des ordres d'achat (OA) dans cette commande cliquer sur le bouton **Intégration OA** et accepter l'enregistrement. Sont affichés tous les ordres d'achat fermes pour le fournisseur. Cocher les cases **Sélectionner tout** et **Supprimer automatiquement les ordres d'achat**.

Cliquer sur **OK**. Les ordres d'achats ont été transformés en lignes de commande.

Valider la commande en cliquant sur le bouton **Valider**.

### Réception des commandes

On va maintenant réceptionner la commande.

---

Sur la page **Administration**, passer la date courante au 17/01/2022. Sur le calendrier mensuel, cliquer sur la date souhaitée.

---

Appeler la fonction de **Réception commande fournisseur** (menu **Logistique**).

Sélectionner dans la liste de gauche la commande à réceptionner.

Comme la commande est reçue complète, cliquer sur **OK**. La commande est soldée.

Il est alors possible de visualiser l'état des stocks des articles correspondants (menu **Logistique**, option **Stocks par article**).

Examiner le stock de l'article *BOIS002*. Sélectionner la ligne de stock et cliquer sur le bouton **Mouvements**.

## **Enregistrement de la facture du fournisseur**

Nous allons maintenant enregistrer la facture que nous a fait parvenir le fournisseur.

Appeler la page **Factures Fournisseurs** (menu **Comptes Tiers**).

Cliquer sur **Nouvelle**. Appeler le fournisseur *FOURNI*.

La liste des réceptions non facturées est affichée.

Le montant hors taxes, le montant de la TVA et le montant TTC sont affichés. La date d'échéance a été calculée.

Taper dans la zone **N° facture fournisseur** un numéro quelconque puis valider par **OK**.

Interroger le **compte du fournisseur** ((menu **Comptes Tiers**)).

---

Enregistrer le dossier sous le nom *Picaso07* (page **Administration**)

---

## Session 8 : Ordonnancement

### Affermissement des OF suggérés

Il nous faut maintenant rendre **fermes** les ordres de fabrication qui ont été suggérés par la procédure de calcul des besoins. Appeler la fonction d'affermissement des OF (menu **Planification**, option **Affermissement des OF**) ; entrer comme date limite d'affermissement le 28/01/2022 et valider par **OK**.

Relancer la fonction **Jalonnement et calcul des charges**.

**Question 8-1** Expliquer la notion d'**affermissement**. Visualiser la liste des ordres de fabrication à ordonnancer (menu **Ordonnancement**, fonction **Liste des ordres fermes**).

Le calcul des besoins a proposé des ordres de fabrication qui doivent permettre de satisfaire les ventes. Pour chacun de ces ordres, le calcul des besoins et le jalonnement ont fourni les dates de début et de fin de réalisation (au plus tôt et au plus tard). Ces ordres de fabrication suggérés ont alors été transformés en ordres fermes.

**Question 8-2** Les opérations sur les machines sont créées automatiquement à partir des gammes de lancement pour tous les ordres lors de leur affermissement à partir de l'ordre suggéré correspondant. Visualiser les informations concernant **PANLAT** (menu **Ordonnancement**, option **Gestion des ordres de fabrication fermes**).

De même, lors du calcul des besoins et du jalonnement, une étude des rapports entre charges et capacités a été réalisée. Étant donné qu'il est nécessaire d'obtenir un ordonnancement qui respecte les dates de fin de réalisation des OF générés par le calcul des besoins, il est clair que les équilibrages charge/capacité des postes de travail et des machines jouent un rôle fondamental dans le bon fonctionnement de la procédure de gestion de l'usine.

**Question 8-4** En quoi le jalonnement et les calculs de charge correspondant aux ordres de fabrication générés par le calcul des besoins ne constituent-ils qu'une analyse partielle (voire imprécise) des délais de fabrication et des charges qui seront réellement observées au jour le jour dans les ateliers de l'usine ?

Pour un ensemble d'ordres de fabrication (fermes), on souhaite maintenant réaliser un ordonnancement des ordres de fabrication. L'ordonnancement produit un plan de production à court terme réalisable, établi au niveau des machines constituant les postes de charge, en tenant compte de leurs spécificités, et non plus au niveau des postes de charge eux-mêmes comme lors du jalonnement.

### L'ordonnancement

Le plan de production à court terme (autrement dit l'échéancier généré par la fonction Ordonnancement) doit tenir compte (et si possible respecter) des dates de lancement et de besoin des ordres de fabrication, dates qui ont été fixées lors de l'affermissement des ordres.

## L'ordonnancement d'un OF

Réaliser tout d'abord la grille-planning de disponibilité des équipements jusqu'au 28/01/2022 (menu **Ordonnancement**, option **Ordonnancement à capacité finie**, option **Type d'ordonnancement : Préparation du planning**).

Visualiser alors le **Planning des machines** qui fait bien apparaître les horaires de travail des différentes machines. Il est possible de modifier les échelles de temps ce qui permet d'avoir plus de précision sur les horaires par les boutons **Heures, Jours, Semaines**.

**Question 8-5** Appeler dans la liste de gauche l'ordre ferme concernant l'article **PROFIL**.

Sélectionner l'option **au plus tôt**, puis cliquer sur **Ordonnancer** puis **Fermer**. Examiner le placement de l'OF sur le planning.

## L'ordonnancement de tous les OF

### **Ordonnancement au plus tôt**

Lancer alors l'ordonnancement pour l'ensemble des OF (menu **Ordonnancement**, option **Ordonnancement à capacité finie**, Type d'ordonnancement : **Chargement au plus tôt**, Critère de tri des OF : **Date de besoin**).

**Question 8-6** Afficher le planning des machines (bouton **Planning**). Sélectionner sous le bouton **Planning** l'option **OF** pour voir la position des ordres.

Certains OF présentent de l'avance par rapport aux dates de besoins (marge positive). Visualiser les retards (bouton **Retards et Avances**). Quel est l'impact d'une avance d'un OF par rapport à la date de besoin sur l'organisation de la production ? Cliquer sur **Retour**.

**Question 8-7** Cliquer sur le bouton **Charges**. Sélectionner **Périodes Jours**. Visualiser les charges et les équilibrages des différentes postes. Examiner les effets des différentes options sous le bouton **Type**.

### **Ordonnancement au plus tard**

Relancer alors l'ordonnancement pour l'ensemble des OF (menu **Ordonnancement**, option **Ordonnancement à capacité finie**, Type d'ordonnancement : **Chargement au plus tard**, Critère de tri des OF : **Date de besoin**).

**Question 8-8** Afficher le planning des machines (bouton **Planning**). Examiner les **Retards et avances**. Qu'en concluez-vous ? Visualiser les charges et les équilibrages des différentes machines. Examiner les effets des différentes options.

### **Ordonnancement par gestion de files d'attente**

Relancer alors l'ordonnancement pour l'ensemble des OF (menu **Ordonnancement**, option **Ordonnancement à capacité finie**, Type d'ordonnancement : **Gestion de files d'attente**, Règle de priorité : **Marge mini**).

**Question 8-9** Afficher le planning des machines (bouton **Planning**).

---

Enregistrer le dossier sous le nom **Picasso08** (page **Administration**)

---

## Session 9 : Lancement et suivi de fabrication

L'ordonnancement obtenu à la session 8 propose un échéancier de réalisation des ordres de fabrication. Cependant, il s'agit toujours d'une planification de tâches, qu'il convient maintenant de réaliser physiquement. La réalisation progressive des tâches planifiées et leur suivi constitue l'objectif de la présente session, décomposée en deux parties : le lancement des ordres fermes en fabrication et le suivi des opérations des ordres lancés.

### Le lancement en fabrication

L'opération de lancement en fabrication d'un ordre ferme consiste à :

- réserver dans les stocks les composants du produit à fabriquer,
- définir les opérations à réaliser selon la gamme de lancement sélectionnée,
- donner l'autorisation au démarrage des opérations aux dates prévues par l'ordonnancement.

**Question 9-1** Appeler la fonction **Analyse des manquants** (menu **Ordonnancement**). Pourquoi certains ordres ne peuvent être lancés ?

### Lancement d'un OF

Sélectionner l'ordre de fabrication ferme relatif à l'article *PROFIL* sur la page **Gestion des ordres de fabrication fermes** ( menu **Ordonnancement**).

**Question 9-2** Cliquer sur l'onglet **Composants**, afin d'afficher la liste des composants, et pour chacun d'entre eux, la quantité nécessaire et la quantité disponible dans le stock.

Cliquer alors sur le bouton **Lancer** pour lancer cet OF en fabrication et confirmer le lancement.

Examiner alors la liste des ordres de fabrication lancés (et les dates de lancement !) (menu **Suivi**, option **Liste des ordres lancés**).

Sélectionner l'OF lancé et examiner la page de **Gestion des ordres de fabrication lancés**. Cette page contient l'ensemble de l'information concernant cet OF, comme le nombre de pièces en cours, terminées et disponibles (à la date de la saisie des informations). On note que les temps standards de réalisation des différentes opérations sont affichés, de même que toutes les informations disponibles pour cet OF (via les onglets **Opérations**, **Composants** et **Dates**).

**Question 9-3** Sur l'onglet **Composants**, expliquer la notion de stock réservé (*REFA*). Examiner la ligne du composant *LIN40*. Cliquer sur le bouton **Mvts Stocks**.

Le stock de l'article est présenté. Sélectionner une ligne et cliquer sur le bouton **Mouvements**. Examiner les mouvements correspondants en cliquant sur le bouton **OK**.

## La sortie des composants

Pour fabriquer ce premier OF, les composants doivent d'abord être sortis du stock (et apportés auprès de la machine). Revenir sur la page de l'OF.

Cliquer alors sur **Sortie composants**. Confirmer la sortie du composant par **OK**. Cliquer sur **Retour**.

**Question 9-4** Sur l'onglet **Composants** de l'OF, cliquer sur la ligne du composant *LIN40*. Qu'observez-vous ?

Examiner la liste des composants en en-cours (menu **Logistique**, option **En-cours de fabrication**).

Maintenant que les composants ont été sortis (et transférés dans l'atelier), on peut réaliser et enregistrer les premières opérations de fabrication sur cet OF.

## Lancement de tous les OF lançables

Appeler la fonction de **Lancement automatique** du menu **Ordonnancement** et indiquer 21/01/2022 comme date limite de lancement automatique des ordres fermes.

**Question 9-5** Examiner la **Liste des ordres lancés** (menu **Suivi**) et la **Liste des ordres fermes** (menu **Ordonnancement**).

### **Sortie des composants**

Passer successivement sur tous les OF lancés, (menu **Suivi**, option **Sortie des composants sur OF**) et effectuer la sortie des composants (sauf pour l'OF concernant PROFIL puisque cette opération a déjà été réalisée).

## Le suivi en fabrication

Le suivi de fabrication consiste à enregistrer la réalisation des opérations de fabrication lancées et les entrées-sorties en stocks au cours du temps.

Sélectionner l'OF lancé relatif à *PLET100* (menu **Suivi**, option **Gestion des ordres de fabrication lancés**). Examiner les opérations de fabrication (bouton **Opérations**). Expliquer les quantités qui figurent sur l'onglet **Avancement**.

### **Déclarations de production**

On va suivre la réalisation complète du premier OF relatif à *PANLAT*. On supposera que les opérations ont pu être réalisées le 17 janvier.

Appeler l'OF lancé (menu **Suivi**, option **Gestion des ordres de fabrication lancés**).

Cliquer sur le bouton **Opérations** et sélectionner l'opération 010.

Cliquer sur le bouton **Déclarer**. Sur la page **Déclarations de production** :

**1)** Sélectionner l'activité **10 Réglage** et entrer les informations suivantes :

- Machine : première (et seule) machine de la liste,

- On ne peut pas saisir de quantité.
- Temps passés : *égaux aux temps alloués*. On peut cliquer sur les libellés qui précèdent les zones pour recopier les temps alloués.

Valider par **OK**.

2) Sélectionner l'activité **00 Production** et entrer les informations suivantes :

- Machine : première (et seule) machine de la liste,
- Quantité bonne : *égale à la quantité à traiter*,
- Temps passés : *égaux aux temps alloués*. On peut cliquer sur les libellés qui précèdent les zones pour recopier les temps alloués.

Valider par **OK**.

Revenir sur la page de l'opération. Elle est passée au statut **soldé**.

Examiner les changements sur la page de l'opération sur l'onglet **Avancement**.

Cliquer sur **Retour**. Nous voyons que l'OF est passé au statut **Terminé**.

### ***Entrée de l'OF en magasin***

Ensuite, il est nécessaire d'entrer physiquement l'OF de PANLAT en magasin. Pour réaliser cette opération, activer le bouton **Entrée en stock** et valider l'entrée par **OK**.

Clôturer l'OF par le bouton **Clôture**. L'ordre de fabrication a maintenant été réalisé et est considéré comme terminé. Il figure maintenant dans la liste des ordres clos (statut **S**, soldé).

**Question 9-6** Appeler la fonction **Analyse des manquants** (menu **Ordonnancement**).

## **Suivi d'un deuxième OF**

Sélectionner l'OF lancé relatif à l'article PROFIL (celui pour lequel la sortie de composants a été réalisée).

Effectuer la déclaration de la première opération (010). Revenir que la page **Opérations** ; passer à la seconde opération (020). Examiner l'onglet **Avancement**.

Déclarer ensuite la seconde opération. L'OF est terminé.

Effectuer l'entrée en stock et la clôture.

## **Suivi d'un troisième OF**

Sélectionner l'OF lancé relatif à l'article PLET100 et recommencer les mêmes déclarations de production pour ses deux opérations (ne pas oublier de déclarer le réglage), puis l'entrée en stock et la clôture.

## **Suivi d'un quatrième OF**

Sélectionner l'OF lancé relatif à l'article PLET200 et recommencer les mêmes déclarations de production pour ses deux opérations (ne pas oublier de déclarer le réglage), puis l'entrée en stock et la clôture.

## Traitement des autres OF de composants

---

Sur la page **Administration**, passer la date courante au *21/01/2022*.  
Sur le calendrier mensuel, cliquer sur la date souhaitée.

---

Appeler la fonction **Analyse des manquants** (menu **Ordonnancement**). Commenter.

Appeler la fonction de **lancement automatique** (menu **Ordonnancement**) en spécifiant une date limite de lancement au *21/01/2022*.

Effectuer les sortie des composants pour la totalité des OF lancés.

Effectuer les déclarations de production, d'entrée en stock et de clôture pour tous ces OF. Les opérations de ces deux OF ne comprennent pas de temps de réglage.

## Traitement des OF de produits finis

---

Sur la page **Administration**, passer la date courante au *26/01/2022*.  
Sur le calendrier mensuel, cliquer sur la date souhaitée.

---

Appeler la fonction **Analyse des manquants** (menu **Ordonnancement**). Commenter.

Appeler la fonction de **lancement automatique** (menu **Ordonnancement**) en spécifiant une date limite de lancement au *26/01/2022*.

Effectuer les sortie des composants pour la totalité des OF lancés (menu **Suivi**, option **Sortie des composants**).

Effectuer les déclarations de production, d'entrée en stock et de clôture pour tous ces OF.

Appeler le premier ordre clos relatif à *ARM100* (menu **Suivi**, option **Gestion des ordres clos**).

---

Enregistrer le dossier sous le nom **Picasso09** (page **Administration**)

---

---

## Session 10 : Expédition des commandes clients

La fabrication étant terminée, nous pouvons maintenant procéder à l'expédition des commandes que les clients ont fait l'honneur de nous passer. Celle-ci se passe en deux phases : création d'un bordereau de préparation par le commercial puis expédition par le service logistique.

### Préparation des commandes clients

Appeler la fonction de **Préparation des commandes Clients** (menu **Commercial**). Mettre *la date du jour* comme **date de mouvement**. Sélectionner la commande à expédier.

Sélectionner la première commande. Les lignes de commande s'affichent. Les lignes livrables sont sélectionnées.

Cliquer sur **OK**.

Effectuer la même opération pour la seconde commande.

### Expédition des commandes clients

Appeler la fonction **Expédition des commandes clients** (menu **Logistique**).

Faire apparaître le premier bordereau de préparation.

Cliquer sur le bouton **OK**.

La commande est soldée.

Procéder de même pour la seconde commande.

### Facturation des commandes clients

Les commandes étant expédiées, il faut maintenant les facturer.

Appeler la fonction **Facturation Clients** (menu **Comptes Tiers**).

Cliquer sur le bouton **Nouvelle**.

Sélectionner le premier client. La liste des expéditions non facturées est affichée.

La date d'échéance ainsi que les montants sont affichés.

Cliquer sur **OK**.

Répéter ces opérations pour la seconde facture.

**Interroger le compte client** (menu **Comptes Tiers**) en sélectionnant le premier puis le second client.

Afficher la **balance des comptes clients** (menu **Comptes Tiers**) ainsi que l'échéancier des règlements attendus.

### Règlement des clients

---

Sur la page **Administration**, passer la date courante au 28/02/2022.  
Sur la calendrier mensuel, cliquer sur la date souhaitée.

---

Appeler la fonction **Règlements clients** (menu **Comptes Tiers**).

Cliquer sur **Nouveau** et appeler le premier client.

Saisir un montant de règlement égal au montant de la facture.

Sélectionner le mode de règlement.

Cliquer dans la colonne **Lettrage**. Un groupe de quatre lettres est affecté. Il permet de rapprocher factures et règlements. Saisir un montant égal au montant TTC de la facture. Cliquer sur **OK**.

Répéter ces opérations pour le second client.

Examiner les comptes clients et la balance des comptes clients (menu **Comptes Tiers**).

### **Paiement du fournisseur**

La facture fournisseur étant arrivée à échéance, il nous faut la payer.

Appeler la fonction **Paiements Fournisseurs** (menu **Comptes Tiers**).

Cliquer sur **Nouveau** puis appeler le fournisseur. Les factures échues sont affichées (ici, il n'y en a qu'une seule).

Saisir un montant de paiement égal au montant de la facture.

Sélectionner le mode de paiement.

Cliquer dans la colonne **Lettrage**. Un groupe de quatre lettres est affecté. Il permet de rapprocher factures et règlements. Saisir un montant égal au montant TTC de la facture. Cliquer sur **OK**.

Examiner le compte fournisseur et la balance des comptes fournisseurs (menu **Comptes Tiers**).

---

Enregistrer le dossier sous le nom **Picaso10** (page **Administration**)

---

---

**Nous avons terminé le cycle de planification et de contrôle des opérations sur ce cas très élémentaire.**  
**Merci de votre attention.**

---